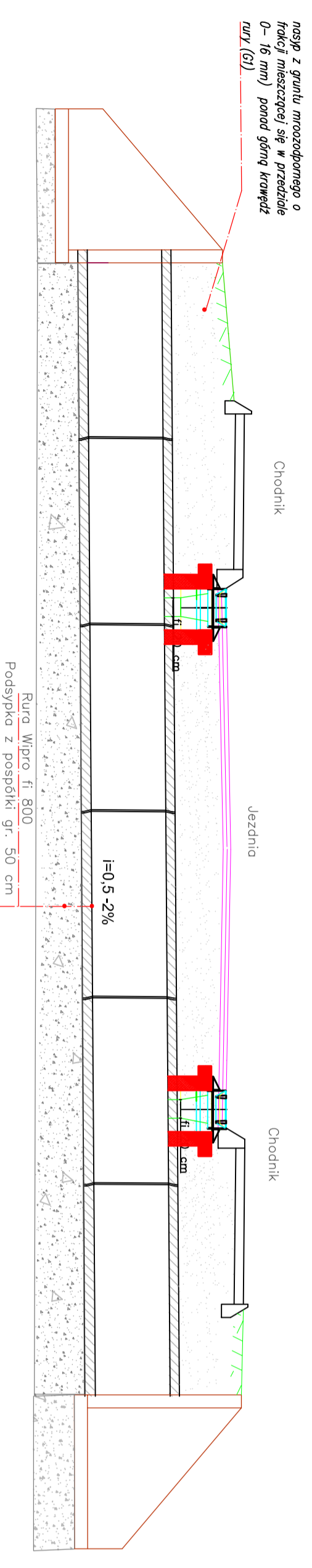
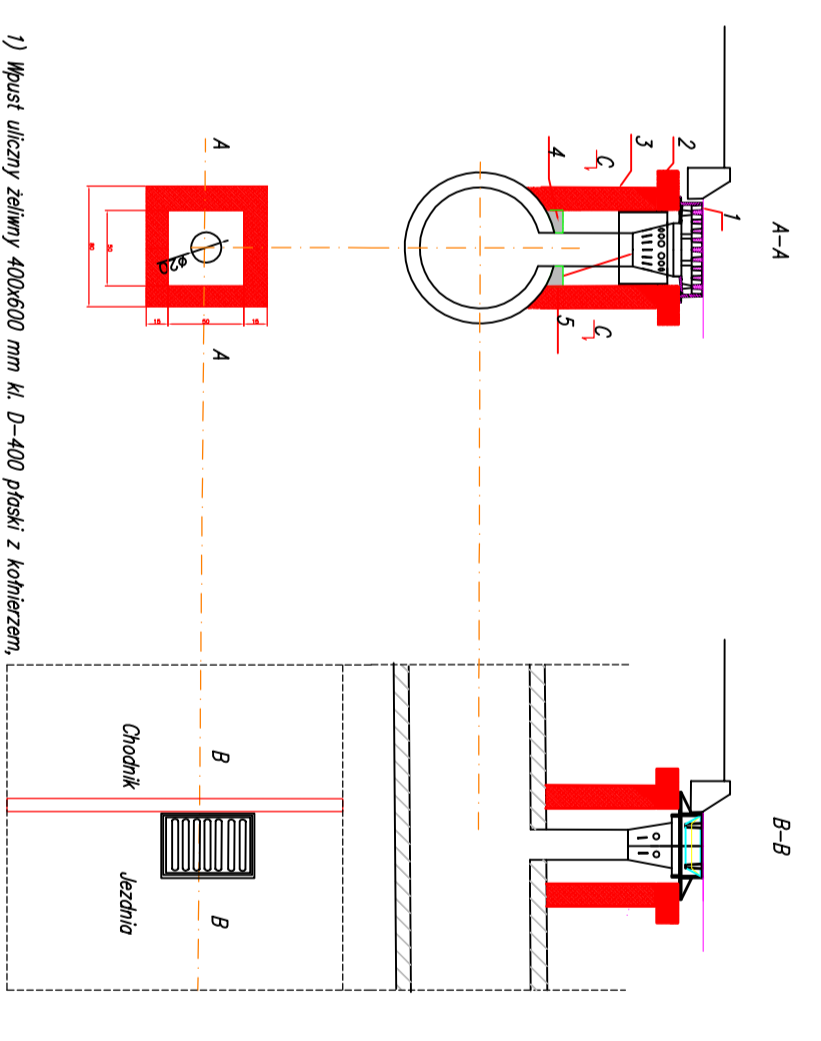


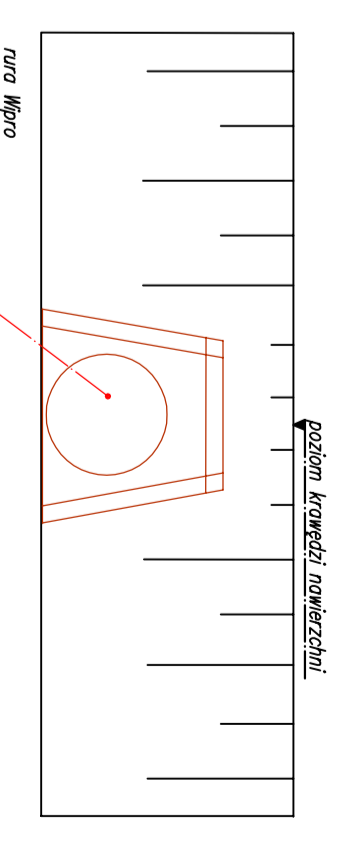
Szczegół przepustu pod drogą
w km 1+172,80 L=12 m fi 800 mm



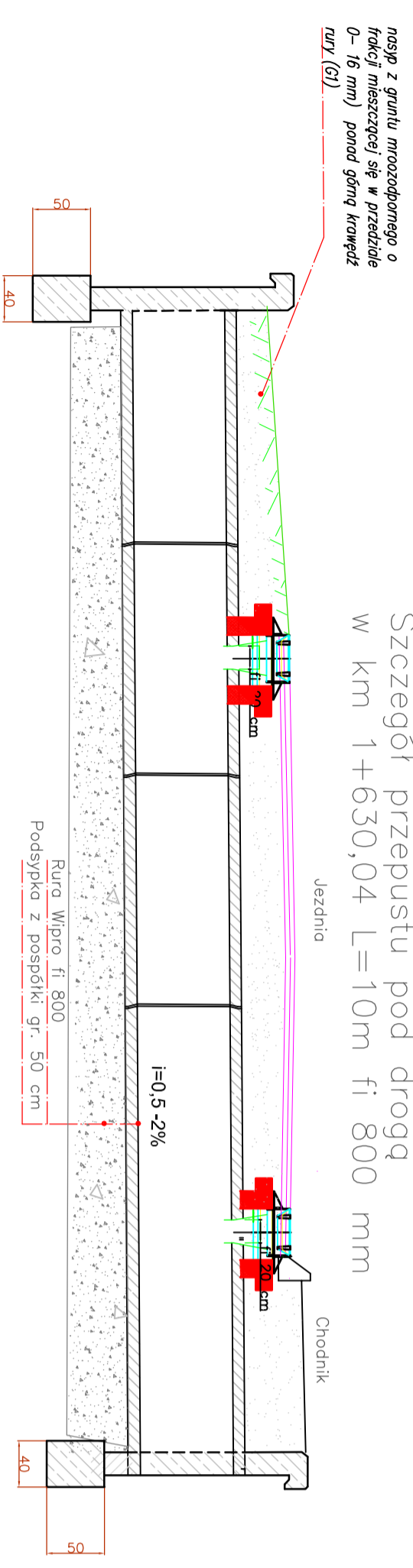
SZCZEGÓŁ WPYSTU



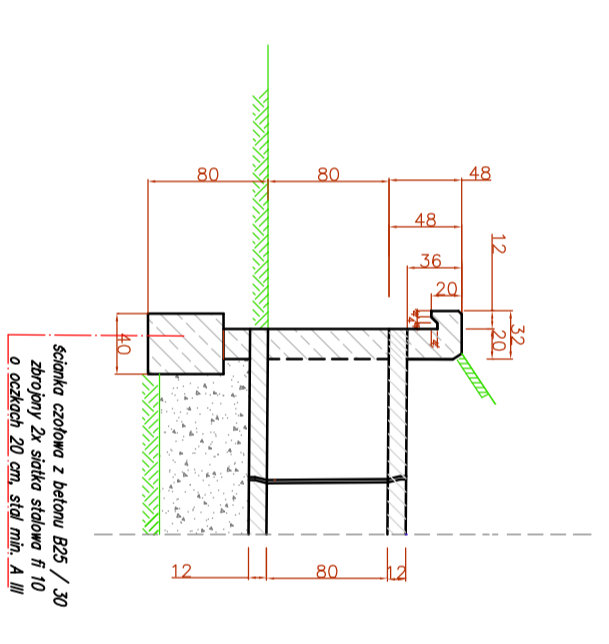
WIDOK Z PRZODU



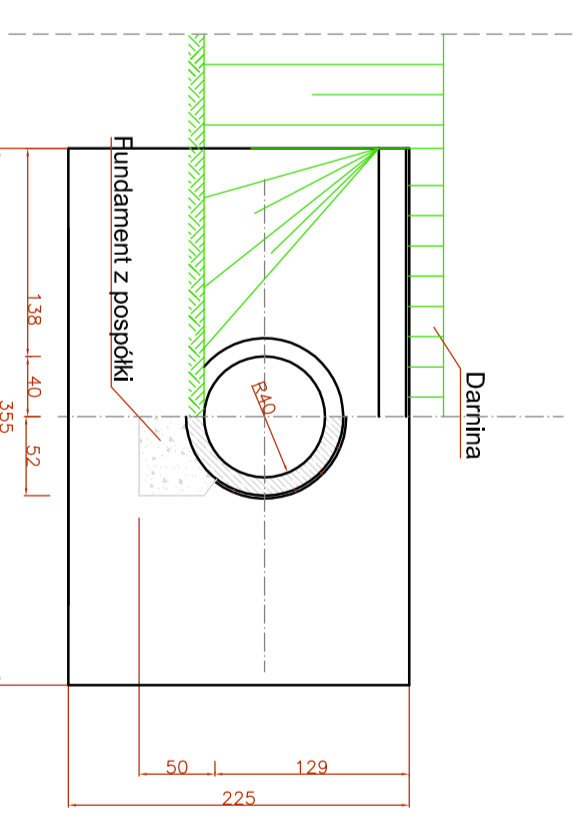
Szczegół przepustu pod drogą
w km 1+630,04 L=10m fi 800 mm



SZCZEGÓŁ ŚCIANKI CZOŁOWEJ



WIDOK Z PRZODU



Zamawiający	Powiat kazimierski ul. Kosciuszki 12 28-500Kazimierz Wielka	Wykonawca	Biurowo Projektowe "Ajko" 28-200 Szażów, ul. Sikorskiego 6, tel. 660 393 206 fax 15 864 50 34
Objekt	Przebudowa dróg powiatowych w miejscowości Kazimierz Wielka-Lyczaków		
Nazwa rysunku	Szczegóły konstrukcyjne remontu przepustów pod drogą	Skala	1:50
Dyktowanie	Imię i nazwisko	Nr uprawnień	Data
Projektant	Artur Kręciński	SWK/0067/PW/BD/15	10.2015
Sprawdził		w specjalności: Inżynier	10.2015
Asystent			
Data opracowania	Październik 2015	Brzoza	Nr rysunku 8
		Drogowa	Nr arkusza 1